

25,6 kW

# WINGO SFC 1025 FF WINGO SFC 1025E FF (Z WYPOSAŻENIEM)

Kotły kondensacyjne z nadmuchowym palnikiem olejowym



- Stojący olejowy kocioł kondensacyjny:

- SFC 1025FF: bez wyposażenia
- SFC 1025EFF: dostarczany z zestawem podłączenia hydraulicznego zawierającym pompę obiegową c.o., naczynie wzbiorcze o pojemności 18 litrów, zawór bezpieczeństwa 3 bar, manometr i odpowietrznik
- Zmniejszona powierzchnia zabudowy
- Podłączenie do przewodu powietrzno-spalinowego poziomego lub pionowego: homologacje C<sub>13X</sub>, C<sub>33X</sub> lub C<sub>93X</sub>
- Roczna sprawność eksploatacyjna do 104,4 %
- **Nowy korpus kotła z żeliwa eutektycznego ze zoptymalizowaną powierzchnią wymiany**
- **Niska emisja zanieczyszczeń:** NO<sub>x</sub> < 90 mg/kWh, CO < 10 mg/kWh, dzięki palnikowi olejowemu Eco. NO<sub>x</sub> wstępnie nastawionemu (w dostawie, do zamontowania)

- Wymiennik - kondenser na spaliny kompaktowy z 2 materiałów: ceramiczny + obudowa zewnętrzna ze stali nierdzewnej 316 Ti
- Syfon odprowadzenia kondensatu
- **Podgrzewacz c.w.u. o pojemności 110 litrów**, umieszczony pod kotłem pod wspólną obudową, wyposażony w „Titan Active System” (anoda nie zużywająca się)
- **Konsola sterownicza z automatyką elektroniczną EASYMATIC** przenośną i programowalną w funkcji temp. zewn., która może sterować 1 obieg bezpośredni i 1 obieg c.w.u. (czujnik jako wyposażenie dodatkowe)
- Nóżki regulowane
- **Jednostka dostawy:** SFC 1025: 1 pakiet  
SFC 1025E: 2 pakiety

Oferta olejowego kotła kondensacyjnego: bardziej zwarta konstrukcja i większa konkurencyjność

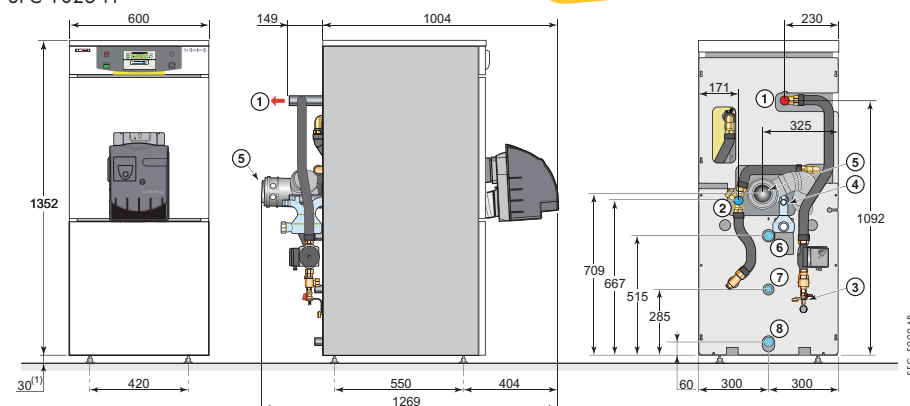
Wymiary (mm i cale)

NOWOŚĆ  
2010

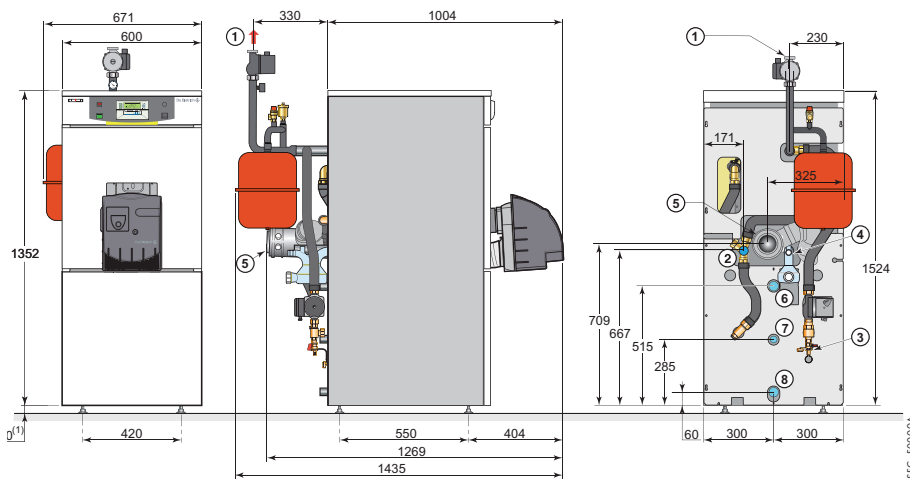
SFC	1025 FF	1025E FF
① Zasilanie c.o.	R1 1/4	G1 1/2
② Powrót z c.o.	R1 1/4	R1 1/4
③ Zawór napełniania i opróżniania, podłączenie przewodu Ø wewn. (mm)	14	14
④ Odprowadzenie kondensatu, podłączenie przewodu Ø wewn. (mm)	22	22
⑤ Odprowadzenie spalin Ø wewn. (mm)	80/125	80/125
⑥ Wyptyw c.w.u.	G1	G1
⑦ Cyrkulacja (dowolnie)	R 3/4	R 3/4
⑧ Wlot wody zimnej użytkowej	G1	G1

(1) Nóżki regulowane w zakresie od 30 do 40 mm

SFC 1025 FF



SFC 1025E FF



## Dane techniczne

Max. temperatura robocza c.w.u.: 70 °C

Max. ciśnienie robocze c.w.u.: 10 bar

Model	WINGO	SFC 1025 FF, SFC 1025E FF
Znamionowa moc kotła (P <sub>n</sub> ) przy 40/30 °C	kW	25,6
Pojemność magazynowania c.w.u.	l	110
Moc wymiany	kW	24
Wydajność właściwa przy Δt = 30 K (wg EN 13203-1)	l/min	19
Wydajność godzinowa przy Δt = 35 K	l/h	590
Wydajność początkowa w ciągu 10 min. przy Δt = 30 K	l/10 min	190
Ciężar netto	kg	280