

25,6 kW

WINGO SFC 25 FF

WINGO SFC 25E FF (Z WYPOSAŻENIEM)

Kotły kondensacyjne z nadmuchowym palnikiem olejowym

SFC 25



Nr CE 1312BU179R

EASYLIFE

- Stojący olejowy kocioł kondensacyjny:
- SFC 25FF: bez wyposażenia
- SFC 25EFF: dostarczany z zestawem podłączenia hydraulicznego zawierającym pompę obiegową c.o., naczynie wzbiorcze o pojemności 18 litrów, zawór bezpieczeństwa 3 bar, manometr i odpowietrznik
- Zmniejszona powierzchnia zabudowy
- Podłączenie do przewodu powietrzno-spalinowego poziomego lub pionowego: homologacje C_{13x}, C_{33x} lub C_{93x}
- Roczna sprawność eksploatacyjna do 104,4 %
- **Nowy korpus kotła z żeliwa eutektycznego ze zoptymalizowaną powierzchnią wymiany**
- **Niska emisja zanieczyszczeń:** NO_x < 90 mg/kWh, CO < 10 mg/kWh, dzięki palnikowi olejowemu Eco. NO_x wstępnie nastawionemu (w dostawie, do zamontowania)

- **Wymiennik – kondenser na spaliny kompaktowy z 2 materiałami: ceramiczny + obudowa zewnętrzna ze stali nierdzewnej 316 Ti**
- Syfon odprowadzenia kondensatu
- **Konsola sterownicza z automatyką elektroniczną EASYMATIC**, która może sterować 1 obiegiem bezpośrednim i 1 obiegiem c.w.u. (czujnik jako wyposażenie dodatkowe)
- Nóżki regulowane
- **Jednostka dostawy:** SFC 25 FF: 1 pakiet bez przewodu powietrzno-spalinowego
SFC 25E FF: 2 pakiety bez przewodu powietrzno-spalinowego

Wymiary (mm i cale)

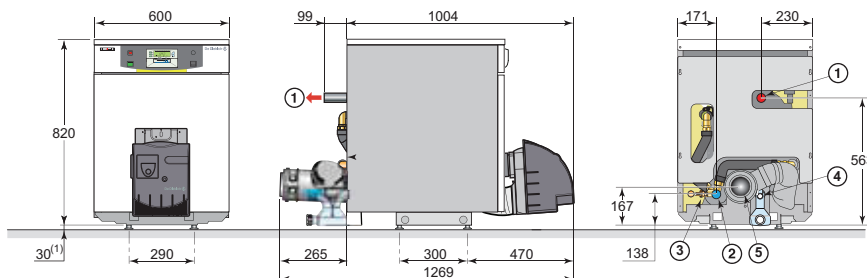
Rozwiązanie olejowego kotła kondensacyjnego za lepszą cenę

NOWOŚĆ
2010

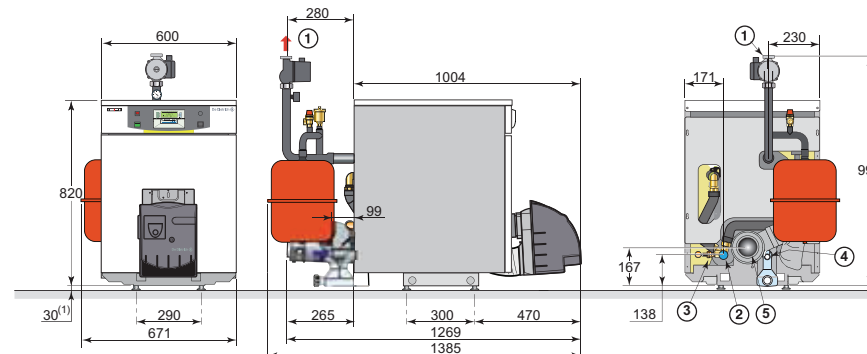
SFC	25 FF	25E FF
① Zasilanie c.o.	R1 1/4	G1 1/2
② Powrót z c.o.	R1 1/4	R1 1/4
③ Zawór napełniania i opróżniania, podłączenie przewodu Ø wewn. (mm)	14	14
④ Odprowadzenie kondensatu, podłączenie przewodu Ø wewn. (mm)	22	22
⑤ Odprowadzenie spalin i poboru powietrza Ø wewn. (mm)	80/125	80/125

(1) Nóżki regulowane w zakresie od 30 do 40 mm

SFC 25 FF



SFC 25E FF



Dane techniczne

Kondensacja

Min. temperatura zasilania: 30 °C

Min. temperatura powrotu: bez wymagań

Max. temp. robocza: 100 °C

Max. ciśnienie robocze: 3 bar

Zakres regul. termostatu: 30 do 90 °C

Termostat zabezpiecz.: 110 °C

Klasa NO_x: 3 wg EN 303-2

Homologacja: C_{13x}, C_{33x}, C_{93x}

Model	WINGO	SFC 25 FF, SFC 25E FF
Znamionowa moc cieplna (P _n) przy 40/30 °C	kW	25,6
Sprawność w % PCI przy obciąż. ...% P _n i temp. wody °C	100 % P _n przy śr. temp. 70 °C	% 96,2
	100 % P _n przy temp. powrotu 30 °C	% 102,2
	30 % P _n przy temp. powrotu 30 °C	% 102,6
Znamionowy przepływ wody przy P _n , Δt = 20 K	m ³ /h	1,102
Moc cieplna przy 80/60 °C	kW	24,0
Pojemność wodna	l	25
Opór po stronie wodnej Δt = 20 K	mbar	45,4
Natężenie przepływu spalin	kg/h	38
Ciężar netto	kg	160

Wartości przy mocy znamionowej (moc maksymalna) i CO₂ = 13 % przy oleju.

3

OLEJOWE, STOJĄCE KOTŁY KONDENSACYJNE