

3,4 do 25,5 kW

INNOVENS
MCA 15, MCA 25

NOWOŚĆ
2009

Naścienny gazowy kocioł kondensacyjny tylko do c.o.



- Naścienny gazowy kocioł kondensacyjny
- Wyposażony do pracy z gazami ziemnymi
- Możliwość podłączenia do przewodu powietrzno-spalinowego poziomego lub pionowego (homologacja C_{13x} i C_{23x}), do komina (homologacja B₂₅), i adaptera bi-flux (homologacja C₅₃) lub przewodu LAS (homologacja C₄₃) (wyposażenie dodatkowe)
- Roczna sprawność eksploatacyjna do 109%
- Niska emisja zanieczyszczeń
- Nowy wymiennik wykonany ze stopu aluminium-krzemowego
- Palnik gazowy ze stali nierdzewnej z całkowitym wstępnym zmieszaniem, modulujący w zakresie od 22 do 100% mocy
- Wentylator wyposażony w zawór zwrotny klapowy dla zasysania powietrza przy pracy z systemami odprowadzania spalin pod ciśnieniem
- Zapłon elektroniczny i jonizacyjna kontrola płomienia
- Wyposażenie kotła: rama montażowa z zamontowanym fabrycznie zespołem zaworów wodnych i gazowych, pompa modulująca,

- zawór bezpieczeństwa 3 bar, naczynie wzbiorcze o pojemności 12 litrów, zawór przełączający c.o./c.w.u., odpowietrznik automatyczny.
- Konsola sterownicza z programowaną automatyką pogodową DIEMATIC iSystem, nowym rozwiązaniem ergonomii i optymalizacją sterowania wielofunkcyjnymi systemami ogrzewania
- Jednostka dostawy: 1 pakiet

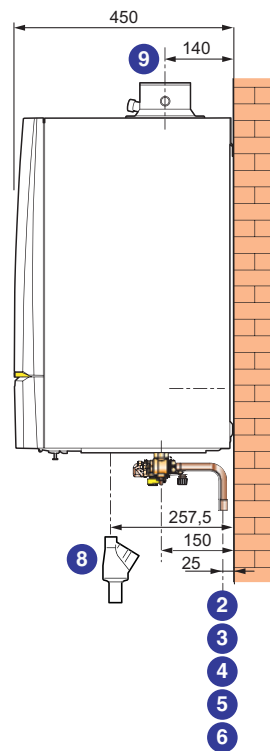
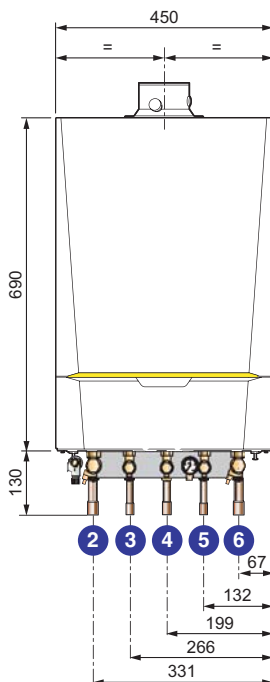
Wysoki poziom wyposażenia
Nowa regulacja
DIEMATIC iSystem

4

Wymiary (mm i cale)

	MCA 15 MCA 25	MCA.../ BS 60	MCA.../ BS 100
② Zasilanie c.o. Ø (mm)	22 wewn.	22 wewn.	22 wewn.
③ Zasil. ob. pierw. podgrzewacz Ø (mm) (1)	16 wewn.	-	-
④ Zasilanie gazem Ø (mm)	18 wewn.	-	-
⑤ Powr. ob. pierw. podgrzewacz Ø (mm) (1)	16 wewn.	-	-
⑥ Powrót z c.o. Ø (mm)	22 wewn.	22 wewn.	22 wewn.
⑧ Odprowadzenie kondensatu (kolektor kond. w zakresie dostawy) PCW Ø (mm) do przyklejenia	32	32	32
⑨ Odprowadzenie spalin i przewód doprowadzający powietrze Ø (mm)	60/100	60/100	60/100
⑩ Wypływ c.w.u.	-	R 3/4	R 3/4
⑪ Wlot wody zimnej	-	R 3/4	R 3/4

(1) w przypadku podłączenia stojącego podgrzewacza c.w.u.



DANE TECHNICZNE

Kondensacja

Min. temperatura zasilania: 15°C
Min. temperatura powrotu: brak

Max. temperatura robocza: 90°C
Maksymalne ciśnienie robocze: 3 bar
Termostat zabezpieczający: 110°C

Zasilanie el. 230V/50Hz/6A
Stopień ochrony: IPX4D
Kat. urządzenia gazowego: I_{2ES13P}

Klasa NOx: 5
Homologacja: B_{23P} C_{13x} C_{33x} C_{53x} C_{43x}

Model		15	25
Moc cieplna przy 50/30°C Pn (tryb c.o.)	kW	3,4-15,8	5,4-25,5
Sprawność w % PCI	{ 100% Pn przy śr. temp. 70°C 100% Pn przy temp. powrotu 30°C 30% Pn przy temp. powrotu 30°C	96,5	96,4
przy obciąż. ... % Pn		105,3	102
i temp. wody ... °C		108,5	108
Znamionowe natężenie przepływu wody przy Pn, Δt = 20K	m ³ /h	0,68	1,10
Moc cieplna przy 80/60°C min./max.	kW	3,0-14,5	5,0-24,1
Dostępna wysokość manometryczna, obieg c.o.	mbar	489	290
Pojemność wodna	l	1,7	1,7
Natężenie przepływu gazu przy Pn (15°C, 1013 mbar)	gaz H/L	1,59/1,78	2,65/2,97
	propan	0,61	1,02
Max. natężenie przepływu spalin	kg/h	25,1	110,0
Dostępne ciśnienie na wyjściu kotła	Pa	80	120
Ciężar netto	kg	34	34

WYPOSAŻENIE DODATKOWE I PRZYKŁAD KONFIGURACJI DLA KOTŁÓW

MCA

4

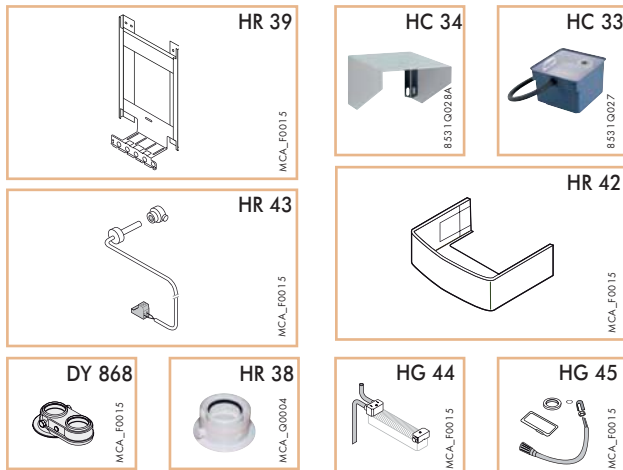
GAZOWE, WISZĄCE KOTŁY KONDENSACYJNE

WYPOSAŻENIE DODATKOWE OPRÓCZ „REGULACJI”

AKCESORIA	PAKIET
Tylna rama montażowa	HR 39
Zestaw połączeniowy dla tylnej ramy montaż.	HR 40
Komora zespołu połączeniowego	HR 42
Termostat spalin	HR 43
Narzędzie do czyszczenia wymiennika płytowego (MCA 25/28MI)	HR 44
Narzędzie do czyszczenia korpusu kotła	HR 45
Stacja neutralizacji kondensatu	HC 33
Wspornik ścienny dla stacji neutralizacji	HC 34
Wkład 2 kg dla neutralizacji	HC 35
Rozdzielacz hydrauliczny HW Plus 70	HC 28
Moduł hydrauliczny dla 1 obiegu bezpośredniego (z pompą sterowaną elektronicznie)	EA 65
Moduł hydrauliczny dla 1 obiegu mieszczowego (z pompą sterowaną elektronicznie)	EA 67
Kolektor izolowany dla 2 modułów	EA 59
Zespół wspornika naśc. dla modułów hydr.	EA 74
Zestaw połączeniowy G w R (1" i 3/4")	BH 84
Adapter biflux 2 x 80 mm	DY 868
Adapter Ø 80/125mm	HR 38
Zestaw podłęcz. kotła na przewodzie 3 CEP	DY 887

WYTWARZANIE C.W.U.

WYTWARZANIE C.W.U.	PAKIET
- w podgrzewaczu 130 l umieszczonym pod kotłem MCA	
- natychmiastowe w modelu MCA... MI	
- w podgrzewaczu stojącym BP...	
- Czujnik temp. c.w.u. (dł. 5 m)	AD 212 502767



WYPOSAŻENIE DODATKOWE „REGULACJE”

⇒ DOBÓR WYPOSAŻENIA DODATKOWEGO W ZALEŻNOŚCI OD TYPU KONSOLI STEROWNICZEJ I PODŁĄCZONYCH OBIĘGÓW

Rodzaj obiegu						
Konsola sterownicza DIEMATIC iSystem (1){2}	c.w.u	bezp. + 1 miesz.	mieszczowy	bezp. + 1 miesz.	2x miesz.	bezp. + 2x miesz.
MCA 15, 25	1 x AD 212	fabr.	1 x AD 199	1 x AD 199	1 x AD 199 + 1 x AD 249	1 x AD 199 + 1 x AD 249
MCA../BS.. MCA 25/28 MI	fabr.	fabr.	1 x AD 199	1 x AD 199	1 x AD 199 + 1 x AD 249	1 x AD 199 + 1 x AD 249

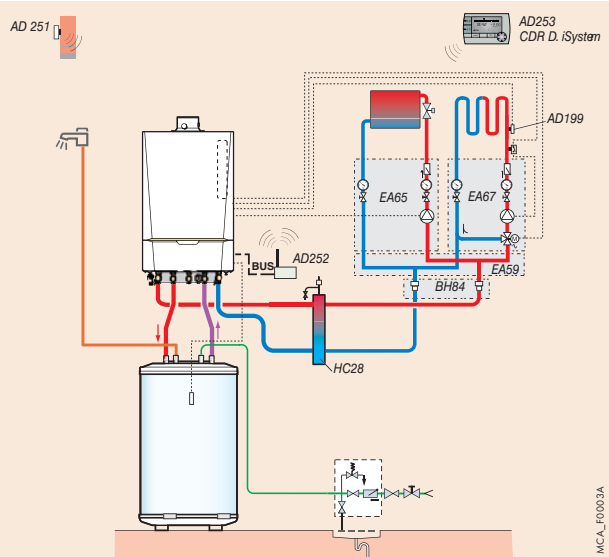
WYPOSAŻENIE DODATKOWE	PAKIET	PAKIET
Zdalne sterowanie CDI D. iSystem	AD 254	Płyta + czujnik dla zaworu mieszającego
Moduł zd. ster. bezprzewodowego CDR D. iSystem (bez nadajnika radiowego)	AD 253	Czujnik dla zaworu mieszającego
Czujnik zewnętrzny bezprzewodowy	AD 251	Kabel połączeniowy BUS DIEMATIC (12m)
Moduł radiowy kotła (nadajnik)	AD 252	Czujnik c.w.u.
Zdalne sterow. uproszczone + czujnik pokojowy	FM 52	Czujnik zasobnika buforowego
		Moduł zdalnego nadzoru telefonicznego

(1) Każdy obieg c.o. może być uzupełniony do wyboru o zdalne sterowanie AD 254, AD 252/253 lub FM 52
 (2) Możliwa kaskada 10 kotłów

Przykład konfiguracji

MCA...
 - 1 obieg bezpośredni (bez zaworu mieszającego)
 - 1 obieg ogrzewania podłogowego (z zaworem mieszającym)

OPIS	PAKIET
Kocioł MCA 15 VH/ BS 130	-
Czujnik dla zaworu mieszającego	AD 199
Wyposażenie dodatkowe uzupełniające:	
- Czujnik zewnętrzny bezprzewodowy	AD 251
- Zdalne sterowanie dialogowe CDR D. iSystem	AD 253
- Moduł kotła radiowy (nadajnik)	AD 252
- Rozdzielacz hydrauliczny HW Plus 70	HC 28
- Moduł hydrauliczny dla 1 obiegu bezpośredniego (z pompą sterowaną elektronicznie)	EA 65
- Moduł hydrauliczny dla 1 obiegu mieszczowego (z pompą sterowaną elektronicznie)	EA 67
- Kolektor izolowany dla 2 modułów	EA 59
- Zespół wspornika ściennego dla modułów hydr.	EA 74
- Zestaw podłęczniowy G w R (1" i 3/4")	BH 84



Wyposażenie dodatkowe konsoli sterowniczej DIEMATIC iSystem

PAKIET

 <p>85180022</p>	<p>Czujnik ciepłej wody użytkowej Umożliwia regulację z priorytetem temperatury i programowanie wytwarzania ciepłej wody użytkowej w podgrzewaczu akumulacyjnym.</p>	<p>AD 212</p>
 <p>MCA_00013</p>	<p>Płytkę + czujnik dla 1 obiegu mieszczącego Do sterowania elektromechanicznego lub elektrotermicznego siłownika zaworu mieszającego. Płytkę jest zamontowana w konsoli DIEMATIC iSystem i podłączona przy pomocy niezamienialnych wtyków. Konsola DIEMATIC iSystem może być wyposażona w jedną „płytkę + czujnik”, do sterowania jednego dodatkowego zaworu mieszającego.</p>	<p>AD 249</p>
<p>AD 253/254</p>  <p>CALENTA_00005</p> <p>AD 252</p>  <p>86660172A</p>	<p>Zdalne sterowanie dialogowe CDI D. iSystem Zdalne bezprzewodowe sterowanie dialogowe CDI D. iSystem (z nadajnikiem radiowym) Moduł kotła „radio” (nadajnik) Zdalne sterowanie dialogowe pozwala, na zmianę, z pomieszczenia w którym jest zainstalowane, wszystkich rozkazów sterowania konsoli DIEMATIC iSystem. Dodatkowo dopasowuje samoadaptujące charakterystyki grzewcze danych obiegów grzewczych (jedno CDI D. iSystem lub CDR D. na obieg). W przypadku CDR D. iSystem dane są transmitowane drogą radiową od miejsca zainstalowania do urządzenia nadawczo-odbiorczego (pakiet AD 252) umieszczonego w pobliżu kotła.</p>	<p>AD 254 AD 253 AD 252</p>
 <p>85750037</p>	<p>Zdalne sterowanie uproszczone z czujnikiem pokojowym Umożliwia z miejsca, w którym jest zainstalowane, na odstępianie od niektórych nastaw konsoli DIEMATIC iSystem: - odstępianie od programu dla temperatury pomieszczenia. Dodatkowo pozwala na dopasowanie samoadaptującej charakterystyki grzewczej danego obiegu (1 zdalne sterowanie na obieg).</p>	<p>FM 52</p>
 <p>82770020</p>	<p>Kabel połączeniowy BUS (długość 12 m) Kabel BUS pozwala połączyć 2 kotły wyposażone w konsolę DIEMATIC iSystem w instalacji kaskadowej, jak też podłączyć regulator DIEMATIC VM lub nadajnik sieci zdalnego sterowania.</p>	<p>AD 134</p>
 <p>MCA_00012</p>	<p>Czujnik systemu Zawiera 1 czujnik dla sterowania zasobnika buforowego przy pomocy kotła wyposażonego w konsolę sterowniczą DIEMATIC iSystem.</p>	<p>AD 250</p>
<p>AD 251</p>  <p>85750034</p> <p>AD 252</p>  <p>86660172A</p>	<p>Czujnik zewnętrzny bezprzewodowy Moduł kotła radiowy (nadajnik radiowy) Czujnik zewnętrzny bezprzewodowy jest dostarczany jako wyposażenie dodatkowe dla instalacji, jako zamiennik czujnika zewnętrznego przewodowego dostarczanego z konsolą DIEMATIC iSystem. Jeżeli czujnik ten jest używany: - ze zdalnym sterowaniem przewodowym (AD 254 lub FM 52), konieczny jest dodatkowo sterownik „Moduł radiowy kotła”. - ze zdalnym sterowaniem bezprzewodowym (AD 253) już połączonym z „Modułem radiowym kotła” (AD 252), sterowanie drugiego modułu nie jest wymagane</p>	<p>AD 251 AD 252</p>