

6,3 do 25,3 kW

MCR 24/II 24/28 BIC MCR/II 24/BS 100...150...200 MCR/II ... BW 100

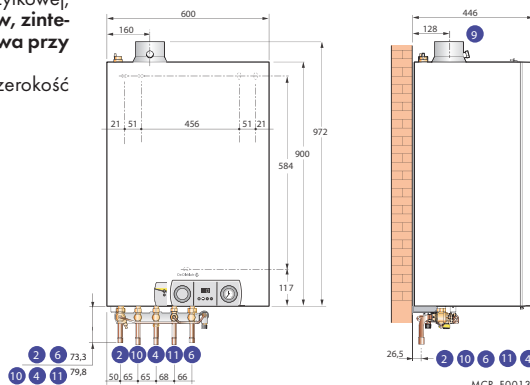
Naścienny gazowy kocioł kondensacyjny do c.o. i wytwarzania c.w.u.

MCR/II 24/28 BIC



EASYLIFE

- Warstwowo podgrzewacz ciepłej wody użytkowej, ze stali nierdzewnej o pojemności **40 litrów, zintegrowany z kotłem, wydajność początkowa przy ΔT 30K: 18 l/min**
- **Zmniejszone wymiary zewnętrzne: szerokość 600 mm**
- **Jednostki dostawy: 1 pakiet**



4

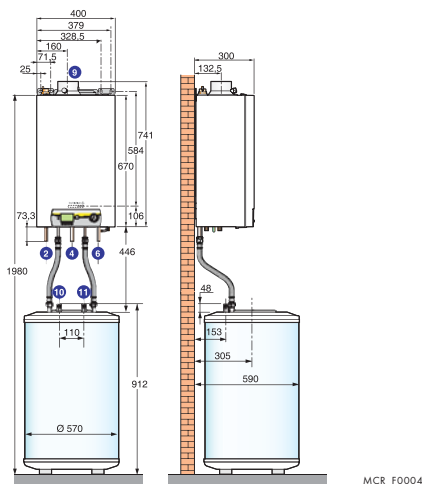
GAZOWE, WISZĄCE KOTŁY KONDENSACYJNE

MCR-II 24/BS 100...200



EASYLIFE

- Podgrzewacz ciepłej wody użytkowej, emaliowany o pojemności **100, 150 lub 200 litrów umieszczony pod kotłem**, z ochroną przy pomocy anody magnezowej
- Armatura połączeniowa kocioł-podgrzewacz w zakresie dostawy
- Czujnik c.w.u. w zakresie dostawy
- **Jednostki dostawy: 3 pakiety**



Podane wymiary odnoszą się do wersji MCR/II 24 BS100.

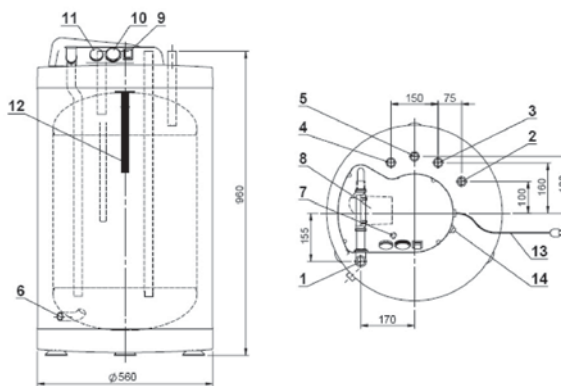
MCR-II 24/28 BW 100
MCR-II 30/35 BW 100
MCR-II 34/39 BW 100



EASYLIFE

- Podgrzewacz warstwowo ciepłej wody użytkowej, emaliowany o pojemności **100 litrów umieszczony pod kotłem**, z ochroną przy pomocy anody magnezowej
- Czujnik c.w.u. w zakresie dostawy
- **Jednostki dostawy: 3 pakiety**

- 1 króciec poboru zimnej wody z zasobnika do kotła dwufunkcyjnego - 3/4"
- 2 króciec ładowania zasobnika ciepłą wodą z kotła dwufunkcyjnego - 3/4"
- 3 króciec zimnej w. u. - 3/4"
- 4 króciec ciepłej w. u. - 3/4"
- 5 króciec cyrkulacji - 3/4"
- 6 króciec spustowy - 1/2"
- 7 rurka termometryczna (pod osłoną pompy)
- 8 pompa ładująca zasobnik
- 9 wyłącznik zasilania
- 10 termoregulator
- 11 termometr
- 12 anoda magnezowa
- 13 przewód zasilający z wtyczką
- 14 gniazdo bezpiecznika topikowego



NOWOŚĆ 2009

PARAMETRY TECHNICZNE CIEPŁEJ WODY UŻYTKOWEJ

Max. ciśnienie robocze c.w.u.: 10 bar

Model	MCR-II 24/28 BIC	24 BS 100	24 BS 150	24 BS 200	24/28 BW100	30/35 BW100	34/39 BW100
Znamionowa moc kotła	kW 24/28	24	24	24	24/28	30/35	34/39
Moc wymiany c.w.u.	kW	27,4	24	24	27,4	34,3	38,2
Wydajność początkowa w ciągu 10 min. $\Delta t = 30$ K l/10 min	l/h	180	180	230	280	240	270
Wydajność godzinowa przy $\Delta t = 35$ K	l/h	670	600	650	650	830	940
Wydajność początkowa przy $\Delta t = 30$ K (wg EN 625)	l/min	18,0	18,0	18,0	18,0	24	27
Ciężar wysyłkowy	kg	61	101,5		52	52	52

Parametry sanitarne przy temperaturze pomieszczenia przy Pn: 20°C, temperaturze wody zimnej: 10°C, temperaturze wody w obiegu pierwotnym: 85°C

WYPOSAŻENIE DODATKOWE I PRZYKŁAD KONFIGURACJI DLA KOTŁÓW

MCR/II...

4

GAZOWE, WISZĄCE KOTŁY KONDENSACYJNE

WYPOSAŻENIE DODATKOWE OPRÓCZ „REGULACJI”

AKCESORIA	PAKIET
Rama montażowa z separatorem systemu dla MCR/II... MI (dla mont. wstępny (1))	HG 59
Rama montażowa z separatorem systemu dla MCR/II S	HG 75
Rama montażowa z separatorem systemu dla MCR/II T	HG 19
Rama montażowa z separatorem systemu dla MCR/II 24/28 BIC (dla mont. wstępny)	HG 58
Zawór przełączający c.o./c.w.u. dla MCR/II 24S	
Naczynie wzbiorcze sanitarne MCR/II 24/28 BIC	HG 77
Stacja neutralizacji kondensatu	HC 33
Wspornik ścienny dla stacji neutralizacji	HC 34
Wkład 2 kg dla neutralizacji	HC 35
Zestaw do przebrojenia na propan (MCR/II 34/39 C)	HG 44
Palnik na propan dla MCR/II 34/39 C	HG 31

WYTWARZANIE C.W.U.

WYTWARZANIE C.W.U.	PAKIET
- w podgrzewaczu o poj. 40 l zintegrowanym lub o poj. 100, 150, 200 l umieszcz. pod kotłem MCR/II 24	
- bezzwłocznym w modelach MCR/II... MI	
- w podgrzewaczu niezależnym BP/BC...	
- Czujnik temp. c.w.u. (dł. 5 m)	AD 226



WYPOSAŻENIE DODATKOWE - REGULACJE

⇒ Dobór wyposażenia dodatkowego w zależności od podłączonych obiegów

⇒ Wyposażenie dodatkowe „REGULACJE”

Typ obiegu					PAKIET
	c.w.u.	bezpośredni	mieszaczowy	lub bezp. + miesz.	Termostat pokojowy programowany (przewodowy) AD 137 Termostat pokojowy (bezzwłoczny) AD 200 Termostat pokojowy nie programowany AD 140 Celcia 20 VS 5500 PLUS (regulator, czujnik zewnętrzny, czujnik c.w.u., czujnik obiegu z zaworem mieszającym) Czujnik zewnętrzny AD 225 Czujnik c.w.u. AD 226
Konsola sterownicza MCR/II	MCR/II 24	AD 226 (1)	mont. fabr. (2)	VS 5500 PLUS	
	MCR/II... C MCR/II 24/BS... MCR/II 24/28 BIC	mont. fabr. (1)	mont. fabr. (2)	VS 5500 PLUS	

Przykład konfiguracji

MCR/II 24/28 MI
- 1 obieg bezpośredni (bez zaworu mieszającego)

WYSZCZEGÓLNIENIE	PAKIET
Kocioł MCR/II 24/28	-
Ewentualne wyposażenie dodatkowe	
Termostat pokojowy	AD 137
Czujnik zewnętrzny	AD 225

